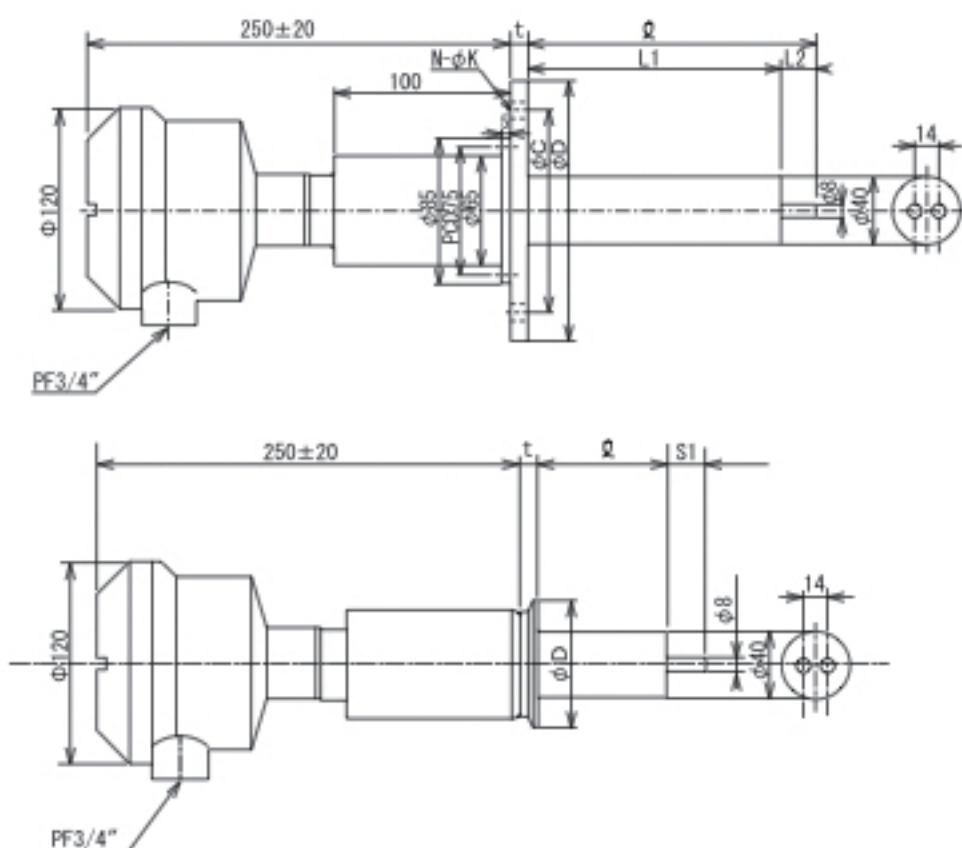
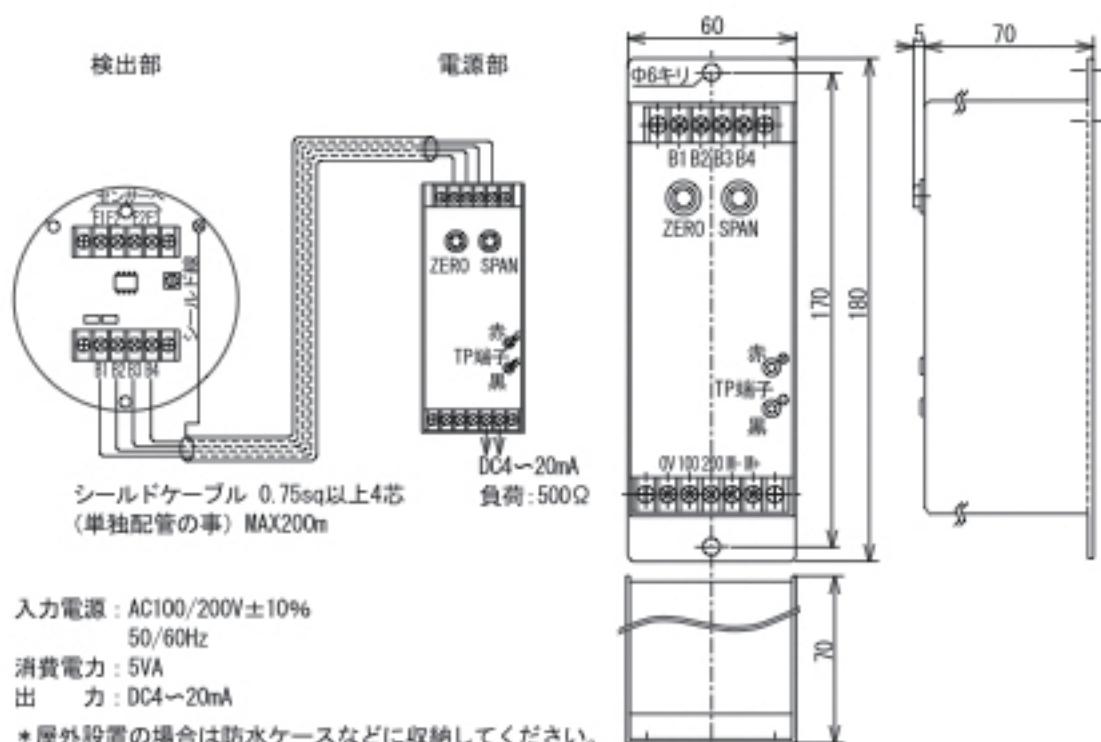


振動式粘度センサー(MV型)

電極外形



電源部



<非防爆仕様>