

浸水(内水)対策用のWEB監視装置

簡単に後付け設置ができる、浸水対策用のWEB監視装置です。

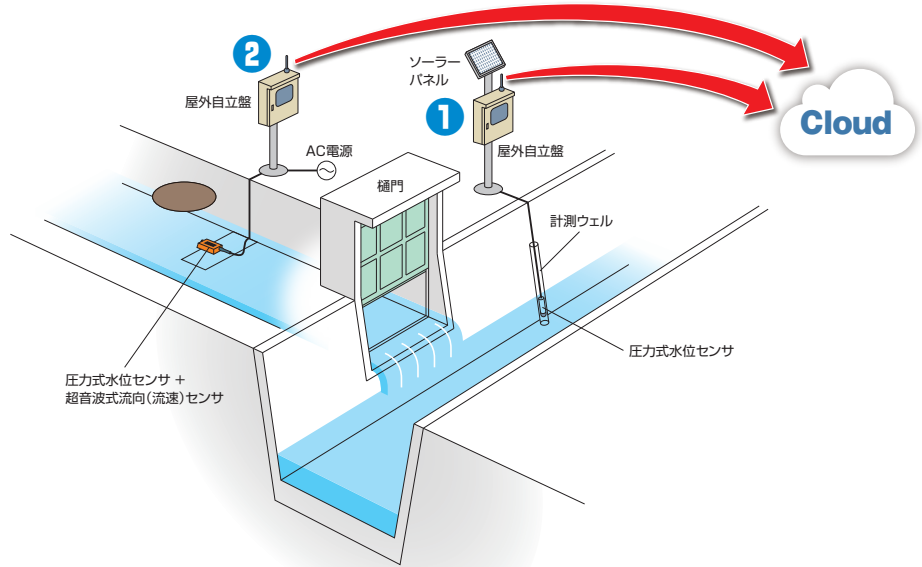
定置タイプ

簡単な土木工事だけで設置でき、ソーラー電源なら電気工事も不要です。

① タフレベルWEB: 水位監視用



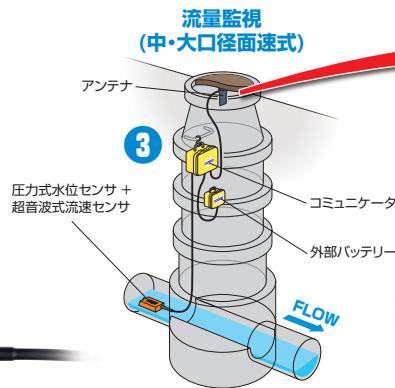
② タフフローWEB: 流量(水位・流速・流向)監視用



モバイルタイプ

既存マンホール内に設置でき、バッテリーだけで半年～1年以上稼働します。

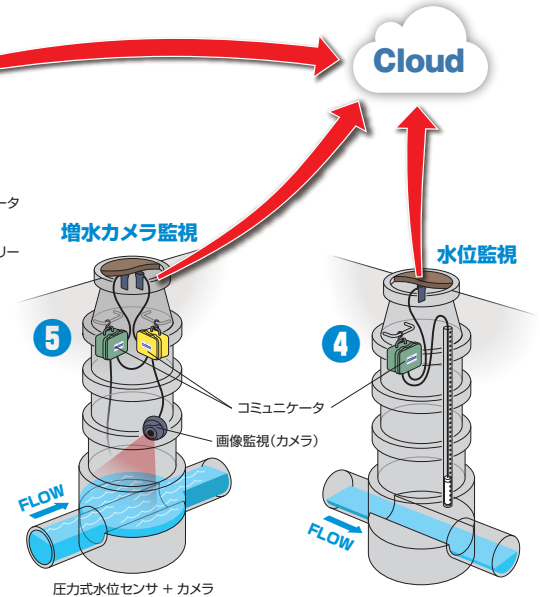
③ マンホールステーション JISFIT-B: 流量(水位・流速・流向)監視用



④ マンホールステーション アラート: 水位監視用



⑤ 増水監視カメラオプション: 増水監視用の付加カメラ装置



特長

- SIM対応で設置後すぐにWEB監視を開始できます
- モバイルWEB監視は土木・電気工事が不要で、設置と移設が容易です
- カメラオプションで計測データと共に増水状況を映像で確認できます
- 増水警報をWEBで地域住民や関係者と共有できます
- 複数の既存監視クラウドを一元化できます

仕様

製品番号：計測項目と範囲 / 計測精度 / 警報 / 通信 / 電源

- ①：水位0.01～10m / FS±0.25% / 3点 / 4GLTE / DC12V+ソーラー
- ②：水位0.01～10m、流速±0.01～5m/s / 3点 / 4GLTE / AC100V・DC12V40～100Ah・ソーラー
- ③：警報設定により撮影間隔が制御される / DC12V
- ④：開水路フルウム・セキ・面速(選択)水位及び流速 / 測定方法による / 3点 / 4GLTE / DC12V40～100Ah
- ⑤：水位0.01～10m / FS±0.25% / 3点 / 4GLTE / DC12V

タフネットWEB監視共通プラットフォーム

浸水警報や増水状況を、リアルタイムで共有することができます。



TOUGH NET WEB
タフネットWEB



監視ホーム画面:
多測点一覧マップ、計測値、時系列の監視記録、
計測チャートと増水画面

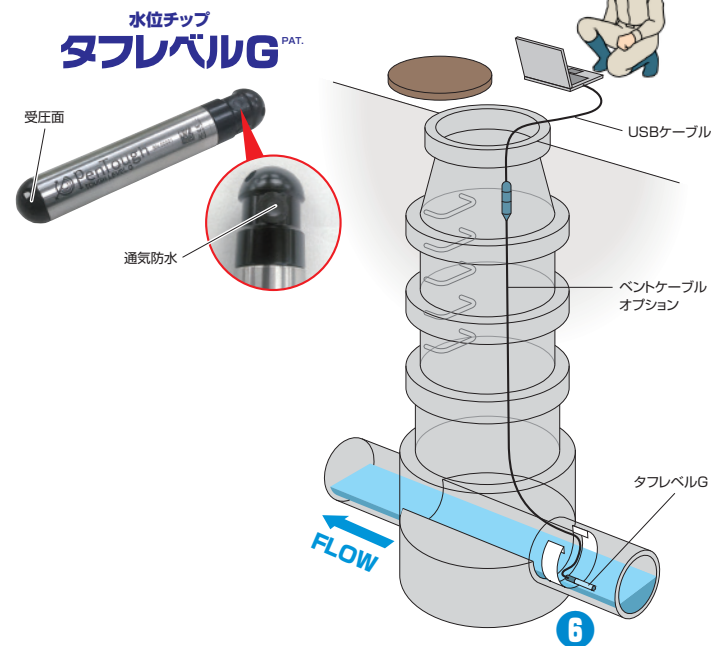
用途・実績

- 浸水実態調査：浸水対策および対策効果の検証
- 内水監視：警戒区域の水位・流向(流量)監視
- 外水監視：河川水位と増水カメラ監視
- 樋門監視：内・外水監視を統合した樋門の統合監視
- 污水管監視：幹線管渠の水位・流向(流量)監視、事業所排水監視
- 流域接続点監視：JIS適合型流量計をつかった接続点の流量監視
- 雨水管監視：分水渠の越流監視:水位・雨量・流量・採水・負荷量監視
- 雨水貯留管・貯留池、ため池監視：水位・流量・雨量・増水カメラ監視
- 河川水位監視全般：水位・雨量・増水カメラ監視
(国交省型危機管理型水位計は、別仕様で承っており、多くの実績があります)

直営調査用の水位計測ツール

WEB監視に拠らない自治体管理者向けの、とにかく操作が簡単なポータブル水位計です。

⑥ タフレベルG:ゲージ圧式水位ロガー



特長

- チップ本体にゲージ圧式の水位計、電源、メモリ、PCコネクタが一体収納されています
- 短時間で管内へ仮設でき、正確に管底水位を計測します
- 脱着可能な専用ケーブルで、地上から計測データを簡単に回収できます
- 仮設・撤去等の人孔内作業も別途承ります(調査事業部)

用途・実績

- 直営の水位調査：WEB監視を必要としない自治体が直営で行う、内水対策や不明水対策のための水位調査
- 污水管調査：パイパスの影響評価、修繕・改築前後調査により簡易な事業効果判定
管径比水位による浸水リスク評価
(多測点調査ではタフレベルCが最適です)
- 用水路・雨水管調査：多量降雨時および灌漑時の水位および簡易な流量調査

仕様

製品番号：計測項目と範囲/計測精度/警報/通信/電源

- ⑥：水位0.01~10m/RS.±2~10mm/無/無/内蔵リチウム

メーカー

PENTOUGH PLUS

〒531-0076 大阪市北区大淀中1丁目7-10

TEL.06-6940-6191

E-mail : aaa@pentough.com

Web site : www.pentough.com

お問い合わせ先

