

# 流量トランスミッタ

- 既存流量計の流量検出器更新用。設定は専用ソフトでノートPCから
- 流速センサが付属し、水位センサは、圧力式、超音波式いずれかを選択できる
- 4-20mA流量信号1CHを出力する



システムユニット



MS超音波式流速センサ + PTX圧力式水位センサ



ABM超音波式水位センサ

## 特長と機能

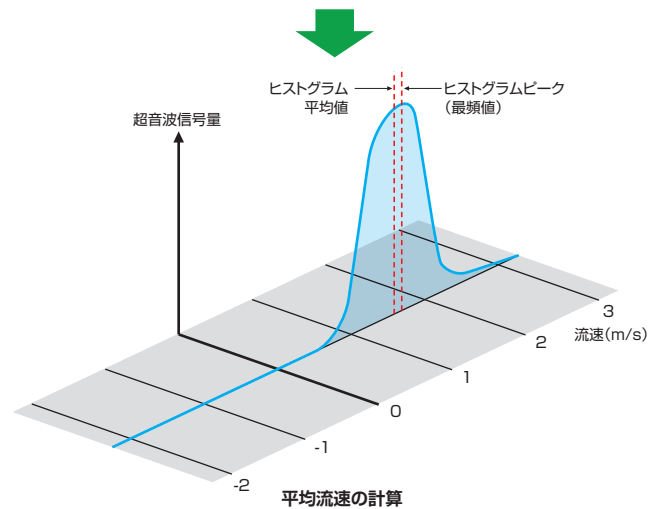
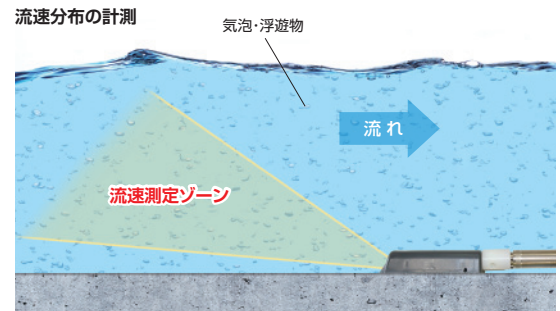
- パワフルで簡単な操作……………PCソフトウェアによりトランスミッタを簡単に操作できる
- 迅速設置……………せきやフリユームを必要としない
- 双方向計測……………±10mm/s~5m/s 正逆双方向の流速を計測できる
- 高感度計測……………清水も測定対象に広がった
- 流線形流速プローブ……………汚れを除去し、水流を乱さない
- 流速信号のリアルタイム処理……………これにより電力消費を低減
- スマート省電力モード……………高流速、高信号品質時は計測を減少し、低流速・低信号品質時には計測を増加するインテリジェンス機能で省電力を実現している
- 洗練された超音波処理……………偽反射信号を識別処理する能力が向上
- 超音波信号の品質監視……………この機能により測定精度が向上
- 堆積物補正……………一定高さの堆積物を設定で補正できる
- 流速補正係数調整……………大規模水路の流量校正に対応
- 流速信号とヒストグラムの自動記録……………流量計監視、報告書作成向け
- 500mまでの遠隔設置……………流速・水位センサとシステムユニット間を離すことができる
- 警報出力……………フォトカプラ絶縁式スイッチ採用(水位警報や自動採水器等の制御用)



流速・水位センサと各種マウント

## 計測原理

MSIIは、連続または一定間隔で水位（流積）と流速を計測し、流量に演算する面速式流量計である。水中流線型の流速プローブから発射された超音波は、流れの中に計測ゾーンを形成し、ゾーンを通過する微細な水泡や浮遊物からの反射波を受信する。この受信波から高品質の信号だけを取りだし、差分周波数から流速が計算される。さらに流速成分でヒストグラム（頻度グラフ）を生成し、平均流速を計算する。水位測定は、圧力式または超音波式センサを用いる。流積は、水位計測値と予め設定した開水路またはパイプ形状から計算される。流量は、流積と平均流速を乗算して計算される。



## 用途

- 排水量の監視
- 污水处理場の流量
- 事業排水の計量
- 用水路および運河
- 河川の流量計測
- 配水流量
- 下水の流量計測、直接・間接浸入水量計測、CSO監視
- せき・フリューム式流量計測に替えて(ポータブルまたは定置型)
- 流速計測装置として

## MSコミュニケーター(設定用ソフトウェア)

- プルダウンメニューと独自の特徴的なボタンバーをもつポイント&クリック式ユーザーインターフェイス  
流量計の設定、診断、リアルタイム表示を直感的に操作できる
- 標準パイプおよび水路形状ライブラリ(流積計算用)
- シンプルな水位センサ設定操作
- 計測値と流速ヒストグラムのリアルタイム表示
- 設定値のバックアップと復元



## 製品仕様

### ● 水位計測

変換器のタイプ	すべての4-20mAループ電流出力の水位センサ
計測の方法	パルス起動(センサのウォームアップ時間の設定可能)。ループ電流の測定(自己調整タイプの16ビットΔΣ変調でA-D変換)
電流レンジ	0-30mA
分解能	1μAより細かい
変換器の調整	内蔵補間器がもつ調整用の表入力(最大23点)により、ループ電流を水位に変換する。 シンプルな変換器調整機能は、UIソフトウェアに含まれる
互換性	変換器と調整データはMSのシステムユニット間で直接交換することができる

### ● 流速計測

変換器のタイプ	水中型超音波センサ。信号発生、送信、受信、復号機能を有する
計測の方法	受発信波の位相干渉による時間ずれを測定し、流れと共に移動する対象物の移動距離を0.75mm以下の固定幅で計測する
流速計測範囲	双方向 ±10mm/s~5m/s
分解能	1mm/sより細かい
測定品質確認	超音波信号品質監視機能により、有効な流速信号を含む測定時間比を表示
スマート節電	すべての流速測定は同様の品質になるよう測定時間が制御される。 自動的に高流速・高品質信号時には短く、低流速・低品質信号時には長く計測する

### ● 演算処理

流積演算	流積は、管路や水路の形状値と水位計測値から計算される。 UIソフトウェアに含まれる水路断面入力ツールでは、一定の堆積深を設定できる
流量演算	流量は、流積値と流速値を乗算して計算される。水位・流量設定機能はUIソフトウェアに含まれる
積算流量	三つの独立した流量積算器は、順方向のみ、逆方向のみ、順逆両方向合算の流量を積算する。 各積算器は、丸め誤差を防ぐため時間量と合計量を別々に積算している

### ● 電源

電源入力	外部DC12VおよびDC24V用コネクタ
外部12V電源	外部12V電源接続用
外部24V電源	外部24V電源接続用
電源モニタ	電源監視回路は、供給電圧を追跡監視する。 供給電圧はLCDやUI経由で表示されデータログに記録されるほか、警報スイッチの制御に用いられる

### ● 通信仕様

ローカル	RS232及びUSBインタフェース。 自動ポーレート検出(38400、19200、14400、9600、4800、2400、1200、57600と115200ボーをサポート)
リモート	オプション 外部SDIまたはGPRSデバイス
ソフトウェア	「MSコミュニケータ」は、システム設定、診断、リアルタイム測定およびデータ回収のためのUIソフトウェア。 表示およびデータ検索。 「MSコミュニケータ」は、2000、XP、VistaおよびWindows 7のPCプラットフォーム上で動作し、 デバイスからPCへデータを送信し、データの制御、処理およびエクスポートをおこなう

● 測定単位と表示形式

水路および管路の寸法	mm、cm、m、in、ftから選択
水位	mm、cm、m、in、ftから選択
流積	m <sup>2</sup> 、cm <sup>2</sup> 、mm <sup>2</sup> 、in <sup>2</sup> 、ft <sup>2</sup> から選択
流速	mm/s、cm/s、m/s、in/s、ft/s、ft/minから選択
流量	l/s、m <sup>3</sup> /s、ft <sup>3</sup> /s、igal/s、USG/s、l/min、m <sup>3</sup> /min、ft <sup>3</sup> /min、igal/min、USG/min、m <sup>3</sup> /hr、ft <sup>3</sup> /hr、m <sup>3</sup> /d、Ml/dから選択
表示形式	1期間の計測ごとに独立して表示形式を設定できる。 オプションで整数、小数点1～6桁固定、及びE-形式(指数表示)から選択でき、 選択した形式ではデータを正しく表示できない場合、E形式でデフォルト値を表示する

● アナログ出力

4-20mA出力	1出力装備。選択した測定量で設定可能
----------	--------------------

## 製品ハードウェア

### ● PTX水位センサ(圧力式)



材質	チタン、アセタール樹脂およびポリウレタン樹脂
寸法	φ17.5mm×188mm
ケーブル	φ8mm 柔軟ポリウレタン樹脂ケーブル(ケブラー繊維補強)
重量	1kg 標準10mケーブルを含む
水位レンジ	計測範囲0~2m、最大負荷8m
分解能	1mmより細かい
総合精度	F.S.0.25% (直線精度:非直線誤差、ヒステリシス、再現性誤差を含む)。 非直線誤差とオフセット誤差は、変換器の流速センサの調整で除去できる
水密性	IP68対応(完全密閉)
動作温度	-20℃~60℃(温度補償範囲は2℃~30℃)

### ● ABM水位センサ(超音波式)



材質	PVC
寸法	φ102mm×104mm(発信孔φ28.6mm)
ケーブル	φ6mm Belden 9503相当 SR PVC製カバー 6芯シールドケーブル
水位レンジ	0~1.7m+不感帯0.1m
分解能	0.7mm
総合精度	F.S.±0.25%
水密性	IP68対応(完全密閉)
動作温度	-40℃~60℃

### ● 流速センサ



材質	μPVC製プローブ(流線型に成形)と、ポリウレタン製ケーブルで構成
寸法	長さ102mm×幅50mm×高さ19mm
ケーブル	φ8mmポリエチレン製ケーブル(アラミド繊維補強)。 破壊負荷45kg、静的最小曲げ半径52mm
重量	1kg 標準10mケーブルを含む
最大ケーブル長	500m
水密性	IP68対応の完全密閉
動作温度	-10℃~85℃
最低計測深	30mm

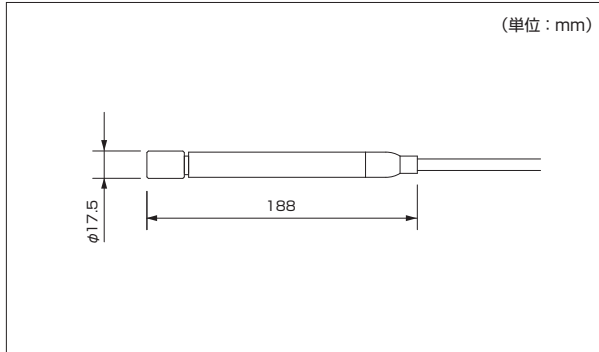
### ● システムユニット



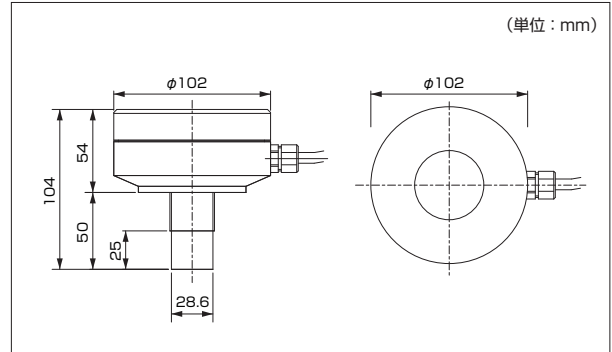
材質	超硬度鋳造アルミニウム製外箱
寸法	幅220mm×深さ120mm×高さ80mm
重量	1.65kg
保護性能	外箱IP67、電子アセンブリはIP68
動作温度	-10℃~70℃

## 外形寸法

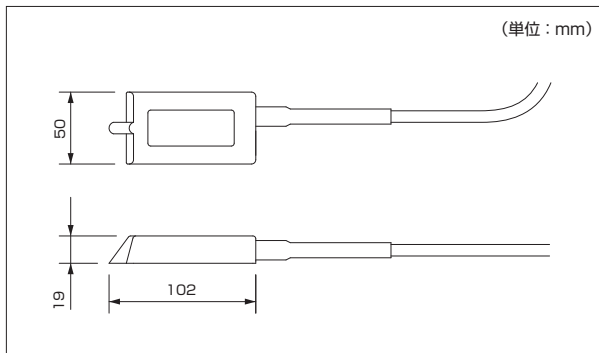
### ● PTX水位センサ(圧力式)



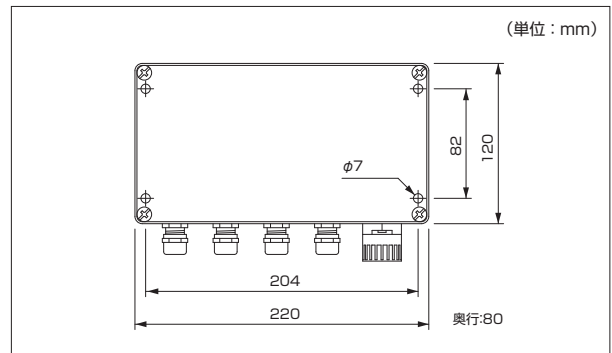
### ● ABM水位センサ(超音波式)



### ● 流速センサ



### ● システムユニット



## 防爆仕様 (注文生産、詳細はお問い合わせください)

### ● 流速センサ

- ◆ 防爆コード: VP005
- ◆ 防爆対応: ゾーン0およびゾーン1への防爆対応
- ◆ 防爆認証: 認証機関SIRAにより、防爆グループIIカテゴリ1Gを満たす装置(防爆指令94/9/ EC対応)として、認証済み
- ◆ 保護器仕様: MTL社の保護器7728+および7764+使用
- ◆ 設置手順: EN60079-14規格に示された手順による。  
この規格は、JISC60079-14「爆発性雰囲気中使用する電気機械器具—第14部: 危険区域内の電気設備(鉱山以外)」と整合
- ◆ 最大ケーブル長: 300m以下

### ● 水位センサ

- ◆ 圧力式・超音波式とも防爆タイプを選択可能