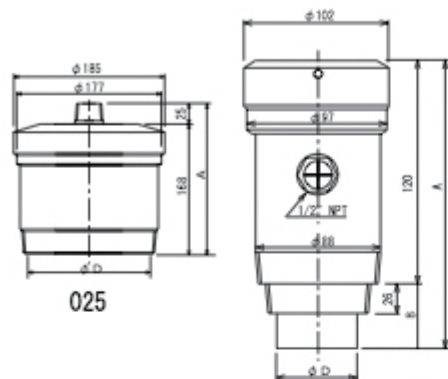


超音波式レベル計 (ABM-Uシリーズ)

標準センサー ABM300-^{レンジコード}□□□UL (DC24V仕様)

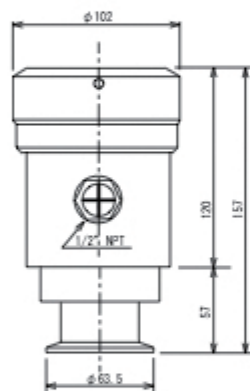


025

材質 ケース: PVC
センサー部: PVC またはPTFE

レンジコード	測定レンジ (m)	分解能	取付 (ネジ)	サイズ (mm)		
				A	B	D
045	0.30~18.2	6.8mm	3\"NPT	226	69	76
052	0.27~15.2	5.7mm	3\"/2\"NPT	236	78	56
070	0.24~9.1	3.4mm	3\"/2\"NPT	216	58	46
080	0.21~6.1	2.2mm	3\"/2\"NPT	216	58	46
081	0.18~4.9	1.8mm	3\"/1.5\"NPT	213	55	38
148	0.12~2.7	0.98mm	1\"NPT	210	52	28
025	0.40~27.4	10mm	6\"/1\"NPT	194	—	146

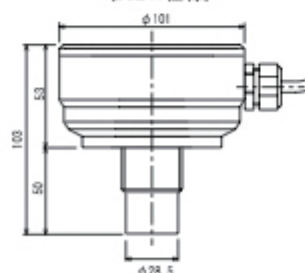
サニタリーセンサー ABM300-^{レンジコード}□□□UL-S (DC24V仕様)



材質 ケース: PVC
センサー部: SUS316L

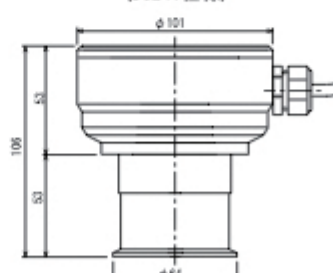
レンジコード	測定レンジ (m)	分解能	取付 (ヘルム)
070	0.24~9.1	3.4mm	IDF1.5Sまたは2S相当
080	0.21~6.1	2.2mm	IDF1.5Sまたは2S相当
081	0.18~4.9	1.8mm	IDF1.5Sまたは2S相当
148	0.12~2.7	0.98mm	IDF1.5Sまたは2S相当

ミニセンサー ABM300-148UM (DC24V仕様)



材質 ケース: PVC
センサー部: PVC

サニタリーミニセンサー ABM300-148UM-S (DC24V仕様)



材質 ケース: PVC
センサー部: SUS316L

レンジコード	測定レンジ (m)	分解能	取付	
			ミニセンサー	サニタリーミニセンサー
148	0.10~1.8m	0.7mm	1\"NPTネジ	IDF1.5Sまたは2Sヘルム相当