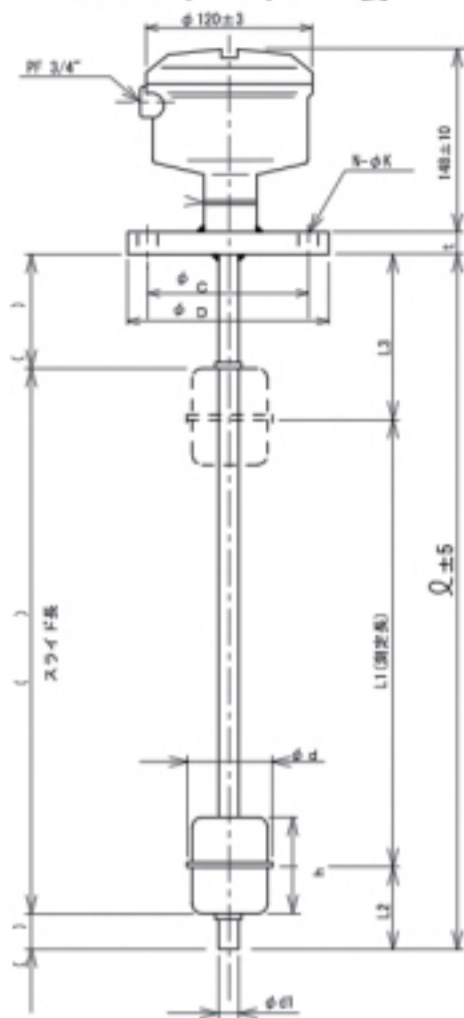
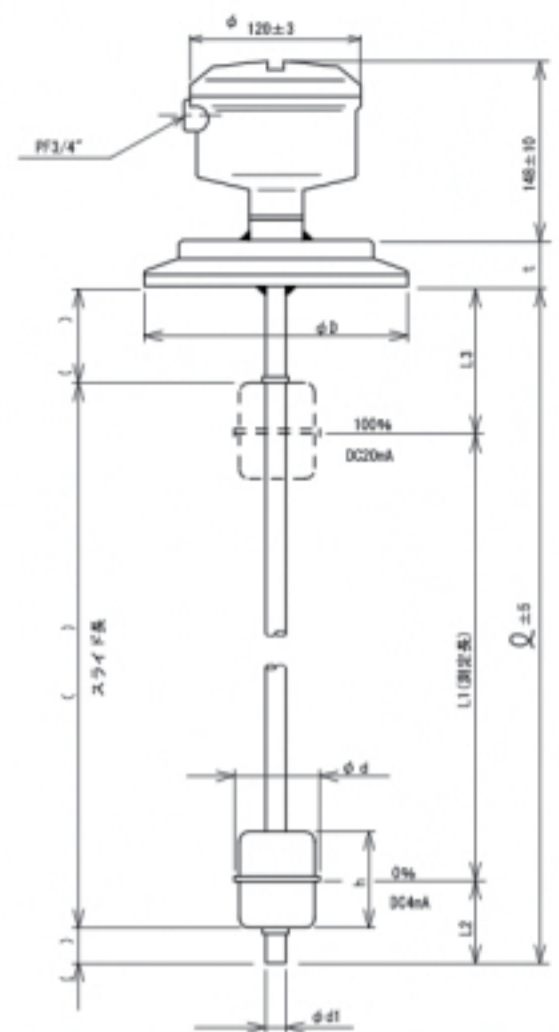


# フロート式レベル計 (FLC型, FLC-d型)

SUS304、316、316L製



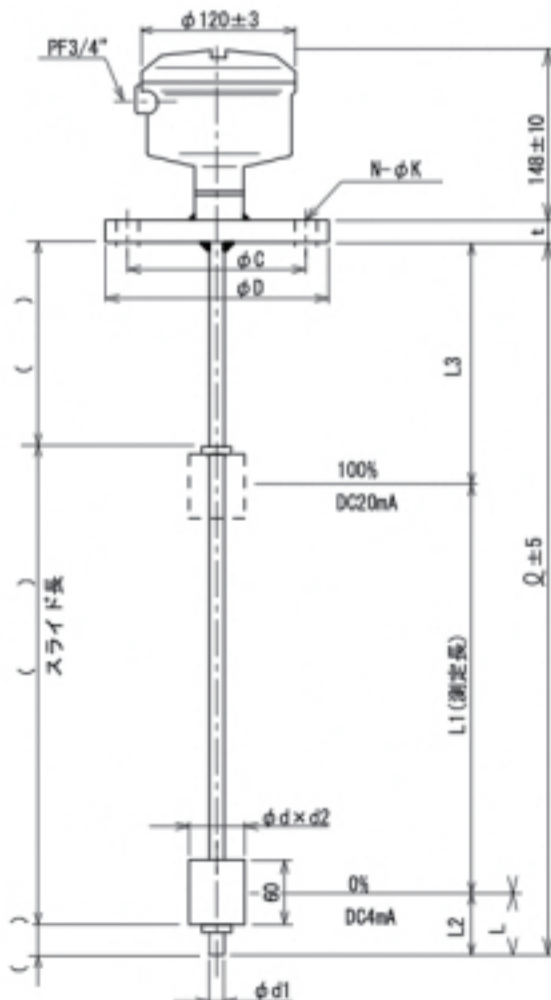
SUS304、316、316L製



20-19(X)	316(X)	
$\phi d$	h	$\phi d1$
50	48	13.8
78	100	21.7

ステンレス製共通

PVC製, PP製, PTFE製



材質	20-19(X)		316(X)
	$\phi d \times \phi d2$	h	
PVC	48 × 20	60	18
	48 × 25	100	22
PP	48 × 24	38	22
PTFE	55 × 25	85	22

SUS304、316、316L製  
(耐圧防爆構造Exd II B+H2T4)

