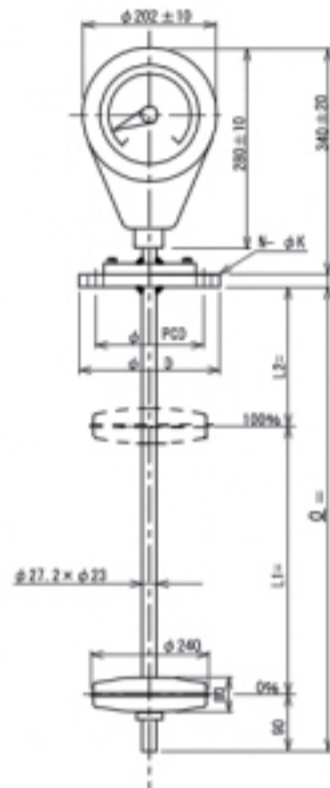


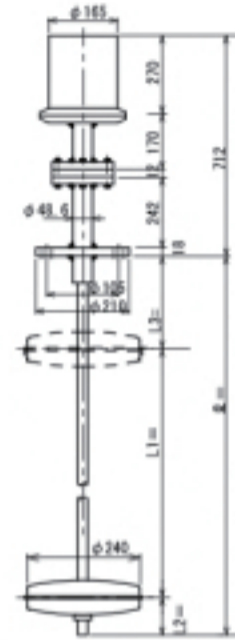
機械式(指針式)タンクゲージ(DLG型)

(本質安全防爆構造 Ex ia IIC T5)

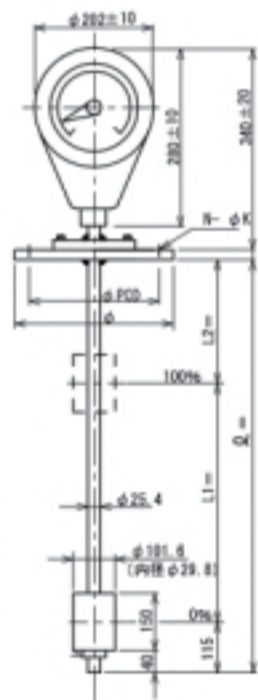
タンクトップ取付



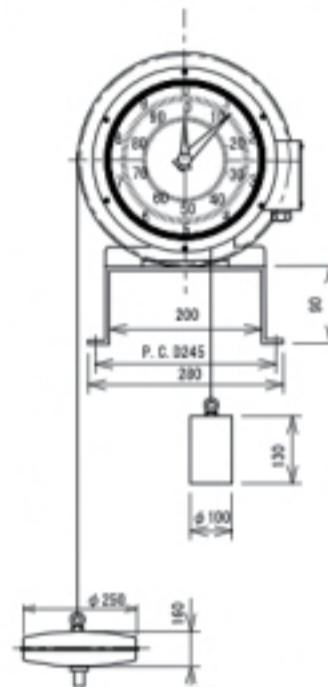
防水構造



70-19(1)		SP19(1)
φB × φd	h	φ27.2
240 × 30	80	φ27.2
101.6 × 29.8	150	φ25.4



DLG-B型



タンクサイド取付

