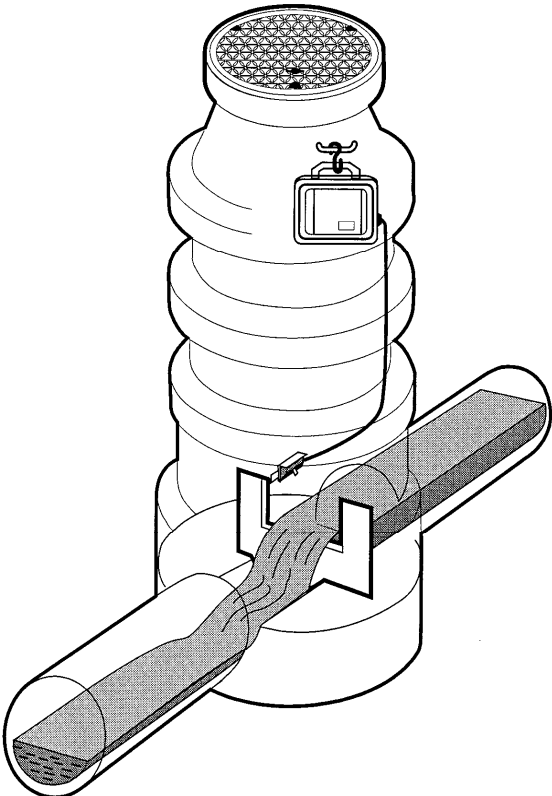

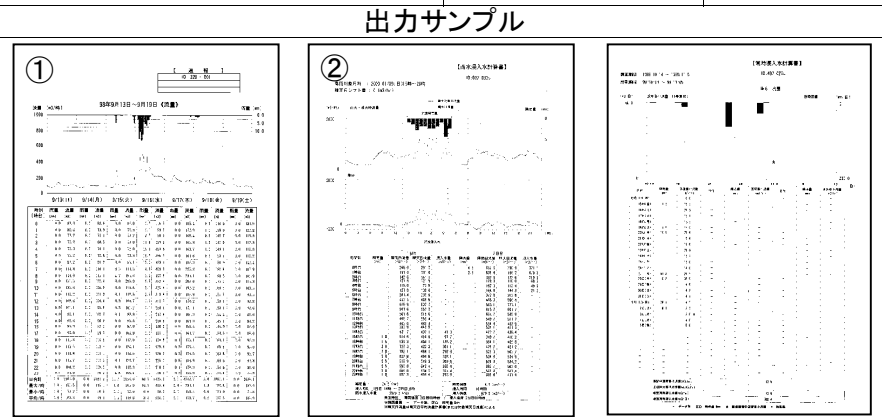


分類	位置 エリア	種別 定量	番号 002	名称	流量調査(セキ式)
適用	流速を測ることなく精度良く計測できる。				

作業図	作業写真	作業内容
		<ul style="list-style-type: none"> <li>・人孔内にセキを垂直に仮設</li> <li>・汚水をすべて切り欠き部から越流させ枠板周囲から漏水しないよう注意する</li> <li>・超音波センサを設置</li> <li>・計測開始</li> <li>・計器人孔内収納</li> </ul>

作業構成/標準進捗量	検査項目	検査結果出力	
(1) 現場検査員数/班 設置3・巡点3・撤去3	(1) 水位データを流量演算し1分毎に収録	(1) 集計表	チャート・リスト
(2) 現場進捗量/箇所	(2) 日報・週報・月報・リスト出力	(2) 1次加工資料OP	① 日報・週報
小口径 設置4・巡点10・撤去8	(3) 補修効果判定OP	(3) 解析評価OP	② 各種計算書
中口径 設置3・巡点10・撤去6	(4) 浸入水の定量判定評価OP	(4) 関連資料OP	不明水評価ほか
大口径 設置2・巡点10・撤去4		(5) データベースOP	維持管理DB
		(6) マッピングデータ他OP	同上
		(7) 管理システムOP	不明水自動計算

使用機材/消耗品	
(1) セキ板(SUS製)	三角・四角
(2) 流量計	タケル相当
(3) セキ仮設材	急結セメント



標準単価(直工費:千円/箇所)	積算条件(検査及び結果出力範囲)
(1) 小口径t#6ヶ月	1,447
	四角B=300、4箇所以上で計算 OP別